



Offene, zylindrische Arbeitsgefäße für Flüssigstickstoff zur Verwendung in Laboratorien und in der Industrie.

- Hergestellt aus hoch korrosionsbeständigem Edelstahl
- Lange Standzeit durch Superisolation und Isolierdeckel
- Einfach zu transportieren durch Handgriffe oder Tragebügel
- Hohe Standfestigkeit
- Flacher Lagerboden

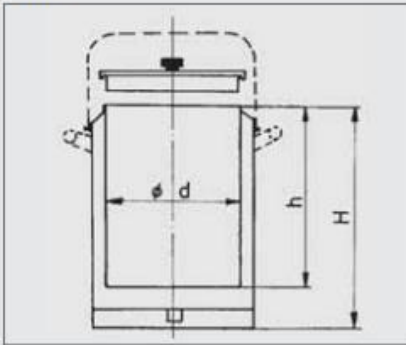
Wide necked dewars for liquid nitrogen for use in laboratories and the industry.

- Manufactured of high quality stainless steel
- Long stay-down time due to superior insulation and insulating cover
- simply to transport by handles or stretcher handles
- Safe from overturning
- Flat bottom

Zylindrische Arbeitsgefäße aus hoch korrosionsbeständigem Edelstahl (metallisch blank geschliffen) für Flüssigstickstoff.

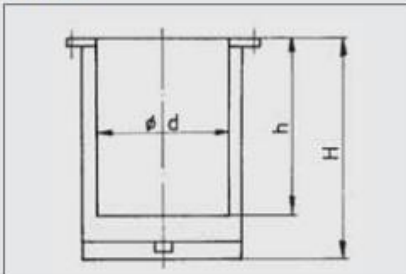
Wide necked working container, manufactured of high quality stainless steel (with a brushed finish) for liquid nitrogen.

Typ D



Typ D:
Mit Isolierdeckel (optional mit Handgriffen oder Tragebügel).
With insulating cover (optional with handles or stretcher handles).

Typ DF



Typ DF:
Mit Schraubflansch
With flange

zul. Betriebsüberdruck:
perm. operating pressure:
Typ D: 0,1 bar
Typ DF: 0,5 bar

Technische Daten technical data	d/mm	h/mm	H/mm	Volumen liter volumen litres	Gewicht leer weight empty kg
CS 70/250 D	70	250	380	1,0	2,5
CS 150/250 D	150	250	380	4,4	6
CS 150/300 D	150	300	430	5,3	6
CS 150/450 D	150	450	580	8	10
CS 200/400 D	200	400	530	12,5	10
CS 200/450 D	200	450	580	14	15
CS 200/600 D	200	600	730	18	16
CS 200/900 D	200	900	1030	28	17
CS 250/300 D	250	300	430	14	13
CS 250/450 D	250	450	580	22	17
CS 250/600 D	250	600	730	30	18
CS 250/750 D	250	750	880	37	24
CS 250/1250 D	250	1250	1380	61	34
CS 300/500 D	300	500	630	35	20
CS 300/600 D	300	600	730	42,5	22
CS 300/750 D	300	750	880	53	23
CS 300/1250 D	300	1250	1380	88	35
CS 400/500 D	400	500	630	63	30
CS 400/750 D	400	750	880	94	39
CS 400/800 D	400	800	930	100,5	40
CS 400/1250 D	400	1250	1380	157	65
CS 400/1350 D	400	1350	1480	170	68
CS 500/800 D	500	800	930	157	58
CS 500/1000 D	500	1000	1130	196	71
CS 500/1300 D	500	1300	1430	255	95
CS 600/1100 D	600	1100	1230	311	95
CS 700/900 D	700	900	1030	346	97
CS 900/900 D	900	900	1030	572	125

Industrie Engineering Service GmbH
Weeserweg 21
47804 Krefeld
02151/41711-0
www.ies-gmbh.com
info@ies-gmbh.com